

CX-ZR800

Informe # 18.

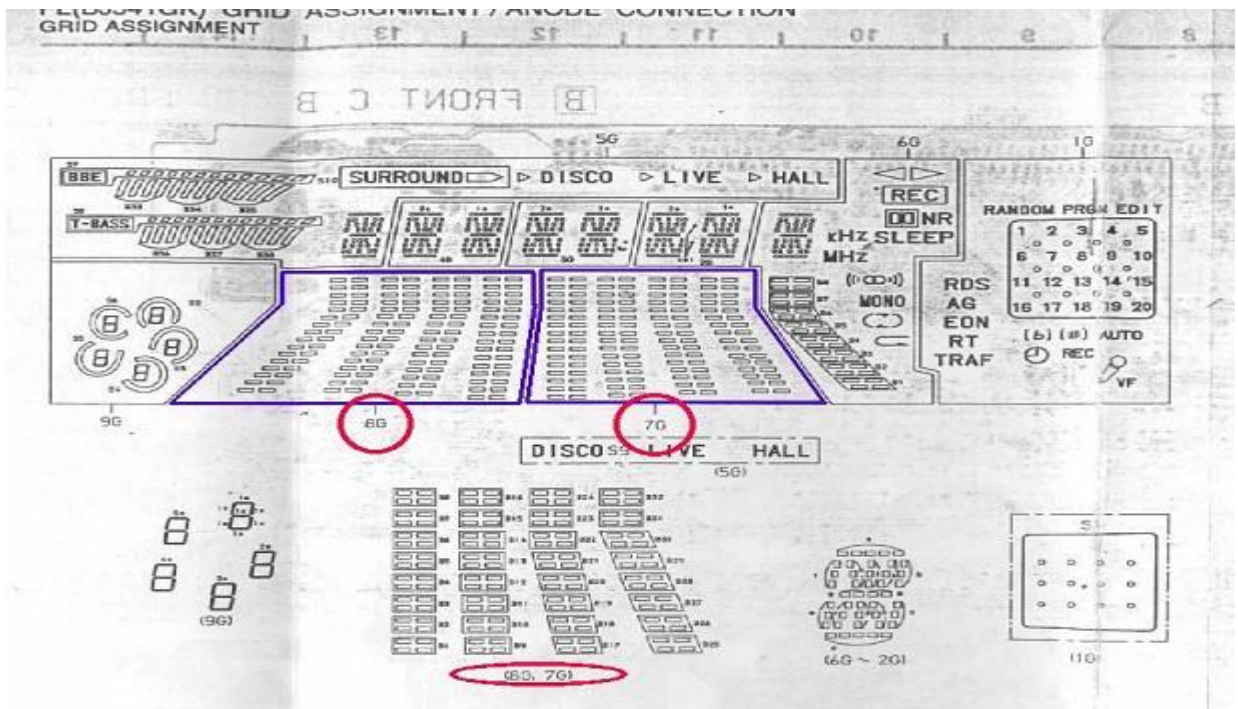
Este informe Técnico ha sido desarrollado por la empresa:

VIDEOSISTEMAS de Colombia. Ing. Hollmann Vega.

Puede ser publicado libremente sin ningún costo, no se puede modificar o editar en su contenido.

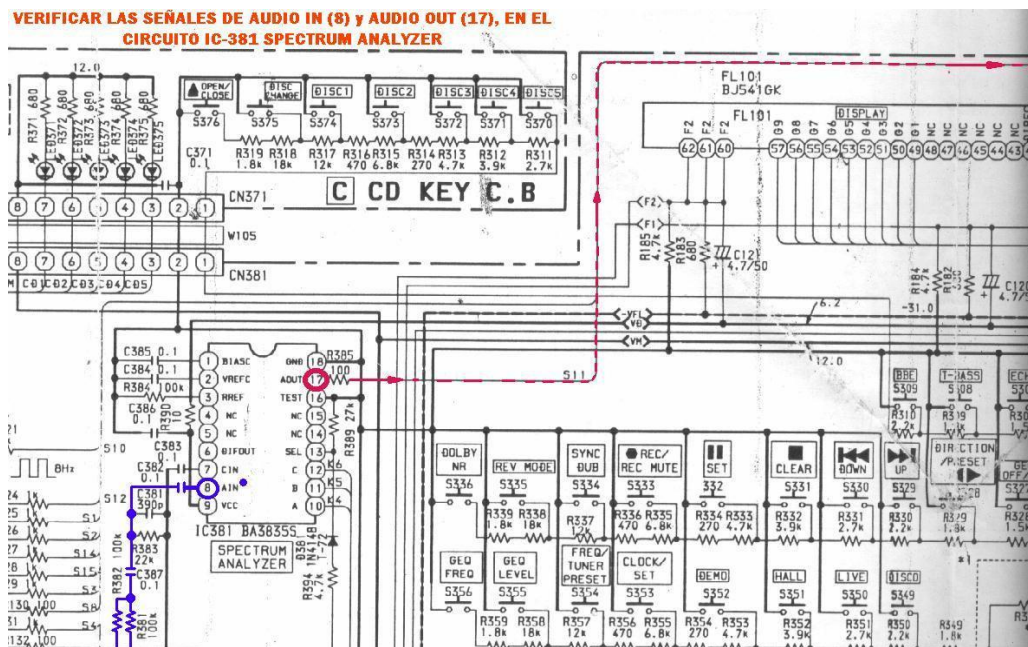
Con alguna frecuencia podemos encontrar en este equipo el siguiente daño:

Aunque el equipo de sonido trabaja perfectamente, no visualiza en el DISPLAY de funciones **FL-101 (BJ-S41GK)** las barras indicadoras de la presencia y de la intensidad del sonido, pero si despliega en el **DISPLAY** el resto de funciones en forma correcta.



Cuando sea ese el caso, se debe rastrear la señal de audio según se indica en los esquemas mostrados a continuación, en caso de

encontrarse la señal de entrada pero no la señal de salida en alguno de estos tres IC'S que intervienen en el proceso, se deben verificar la totalidad de los voltajes de alimentación de ese circuito, de estar estos presentes en forma correcta, se asume que el daño estará en el circuito IC que presente esa anomalía. Se recomienda siempre verificar el resto de elementos periféricos de estos circuitos Incluyendo las pistas del circuito impreso.



Los tres circuitos que intervienen en el proceso, más el Display anteriormente mencionado son:

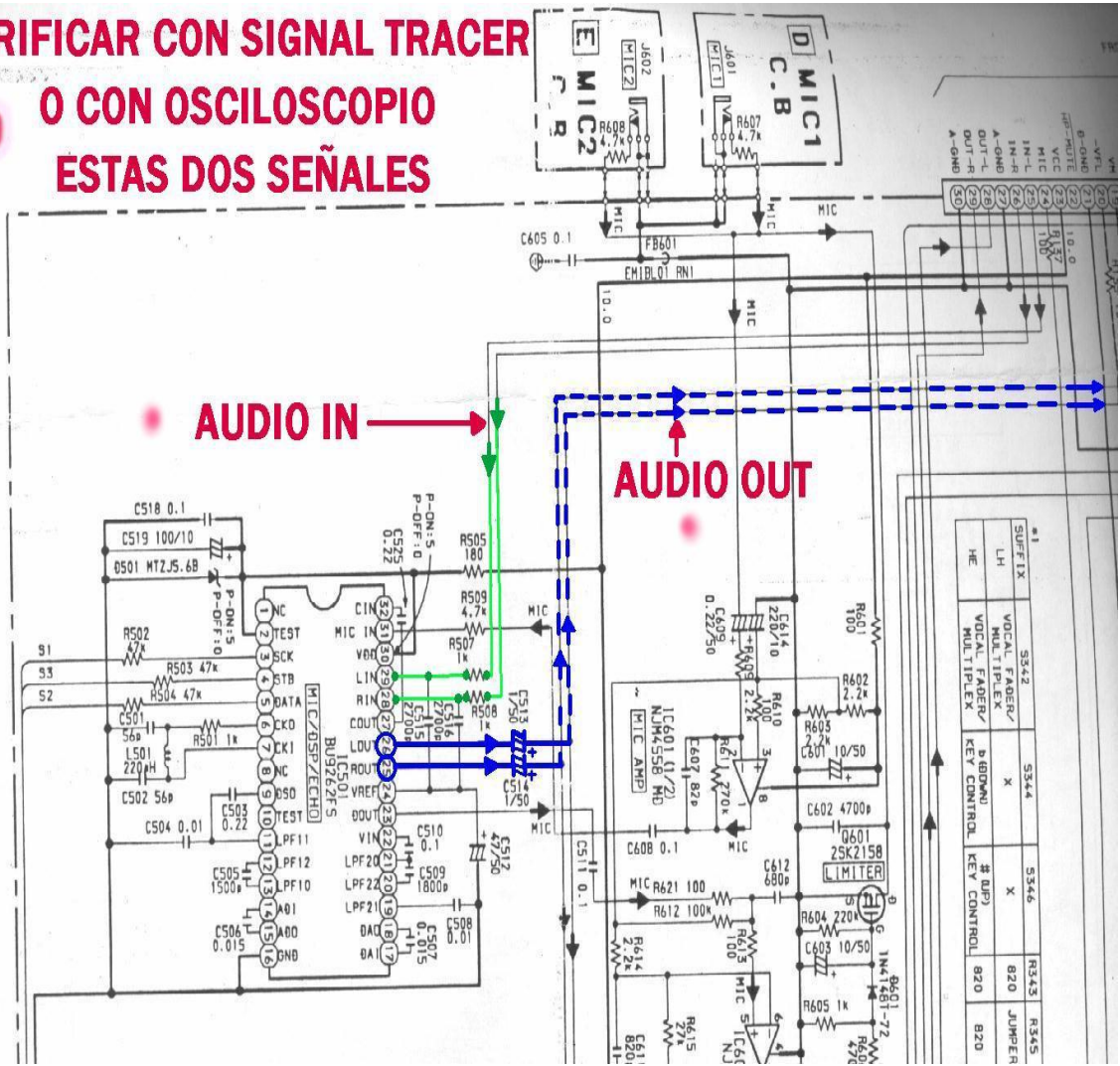
IC 501 - BU9262FS - MIC/DSP/ECHO

IC 381 - BA3835S - SPECTRUM ANALYZER

IC 101 - LC866560W - SYSTEM CONTROLLER

FL 101 - BJ541GK - DISPLAY

**VERIFICAR CON SIGNAL TRACER
O CON OSCILOSCOPIO
ESTAS DOS SEÑALES**



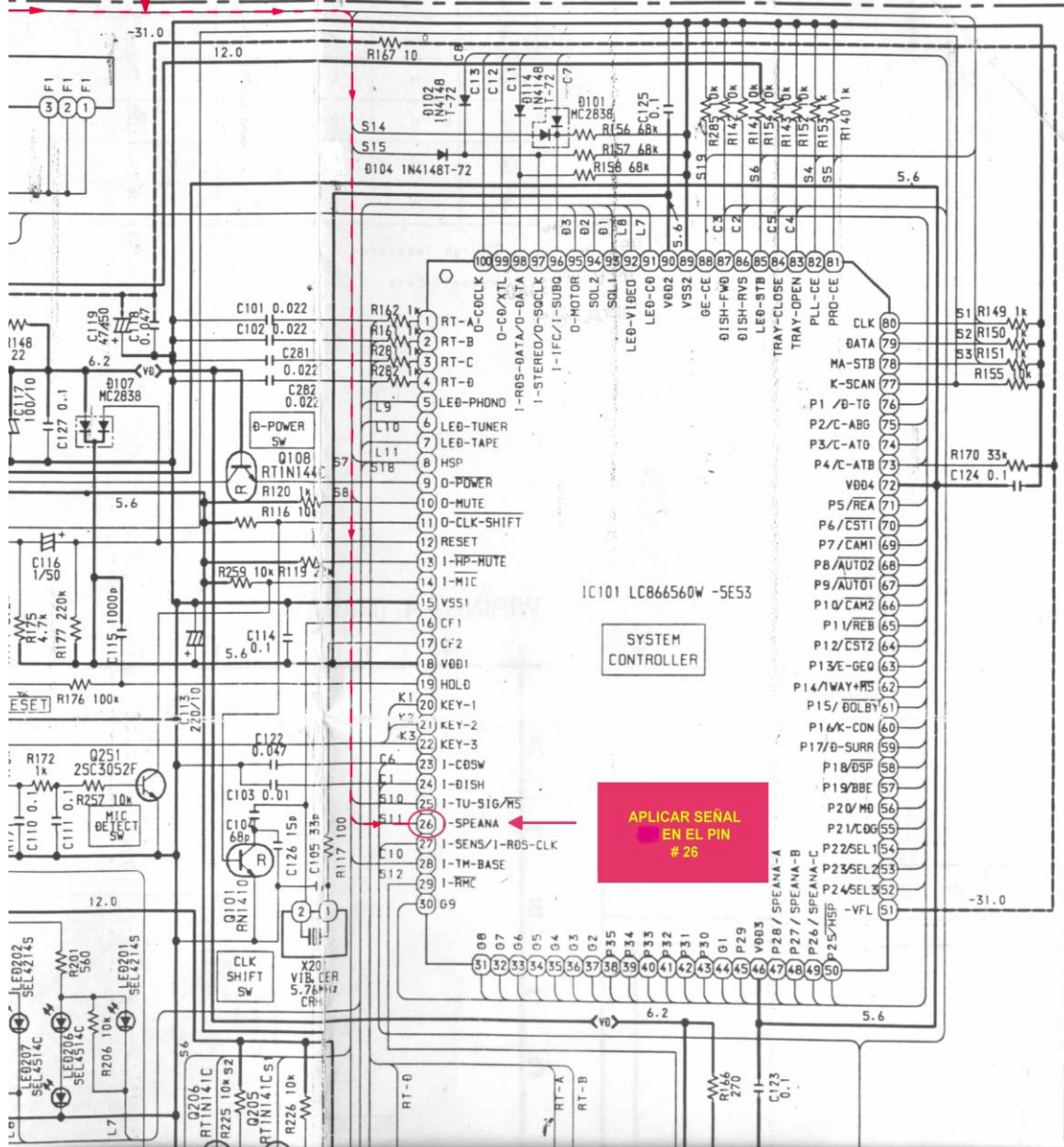
VIDEOSISTEMAS

www.videosistemas.com - serviciotecnico@videosistemas.com

Carrera 34 # 41-24
Teles. 6 34 33 28 / 6 32 41 39
BUCARAMANGA - COLOMBIA.

KLEINFELDSTR. 31
68165 MANNHEIM
DEUTSCHLAND - ALEMANIA

SEÑAL PROVENIENTE DEL IC 381 => BA3835S (SPECTRUM ANALYZER)
VERIFICAR CON EL OSCILOSCOPIO



VIDEOSISTEMAS

serviciotecnico@videosistemas.com www.videosistemas.com